

宮崎県協会型

コンクリートブロック製品



人は石垣・人は城（信玄）人を大切にする企業グループ
宮崎県土木コンクリートブロック協会

はじめに

わが国の国土の気象状況や地形・地質等の特殊性から国土を保全するための、土木工事用材料としては、野面石や雑石等の自然石を利用した工法に委ねてきましたが、その後の経済成長等に伴い利用が増加し自然石の枯渇を生じることとなり、その代替品としてコンクリートブロック製品が開発利用されてきました。

また近年は本来は国土保全の目的である治山治水に環境が加わり、処々の土木工事にも環境への配慮が強く求められる時代となり、他方社会的にも建設産業界においては、熟練技能者の不足や労働力の高齢化が深刻な問題となっており、そんなニーズに対応すべく当協会においても、従来の積み・平張の各ブロックに加え、環境や省力化に配慮した各種ブロックを開発し厳しい品質管理のもとで多様なプレキャスト製品の生産販売に取り組んでいるところです。

今後とも県産品としての当協会の製品のご利用をよろしくお願い申し上げます。

令和5年1月

沿革

- | | | |
|-------|-------|---|
| 昭和38年 | (18社) | 宮崎県土木コンクリートブロック協会発足（九州土木コンクリートブロック協会宮崎県支部となる） |
| 昭和40年 | (18社) | 全国土木コンクリートブロック協会発足（宮崎県支部となる） |
| 昭和45年 | (26社) | 「コンクリートブロックの製品規格及び品質基準、工場指定基準等を定める要綱」を告示（宮崎県告示第217号の2） |
| 昭和49年 | (41社) | コンクリート積ブロック（JISA5323）が告示される |
| 昭和51年 | | コンクリート積ブロック品目指定・JIS審査始まる |
| 昭和59年 | (44社) | 活路開拓ビジョン調査事業の補助事業を受託。型式の統一と共販体制に関する調査研究に着手。 |
| 昭和59年 | | 宮崎県土木コンクリートブロック事業協同組合連合会に組織変更（法人許可 昭和59年6月15日） |
| 昭和63年 | (44社) | 「正六角形ブロック」（JISA18A）を宮崎県ブロック協会型として統一 |
| 平成4年 | (44社) | 補助事業「平成4年度新ひむかパイロット1号」「管内一円新ひむか建設工事省力化パイロット事業」を受託し「基礎ブロック」を開発 |
| 平成10年 | (44社) | 「小口止ブロック」を開発し普及を図る |
| 平成15年 | (24社) | 事業協同組合連合会を解散 |
| 平成15年 | (24社) | 宮崎県土木コンクリートブロック協会を設立 |
| 平成16年 | (21社) | 「県が発注する建設工事に使用するコンクリートブロックの製品規格及び品質基準、工場指定基準等を定める要綱」を廃止（宮崎県告示第135号） |
| 平成25年 | | 設立50周年記念式典・祝賀会を挙行 |
| 平成29年 | (10社) | 7月1日現在 |
| 平成30年 | | 宮崎市中村東に事務所移転 |
| 令和5年 | (9社) | 1月1日現在 |

宮崎県土木コンクリートブロック協会会員名簿

宮崎県土木コンクリートブロック協会

会長 外村 公明

令和5年1月1日現在 9社

〒880-0904 宮崎県宮崎市中村東1丁目2-29

アバンス大淀3階

TEL:0985-41-8860 FAX:0985-41-8861

土木事務所管内	会社名	住所 電話番号	代表者	工場責任者
日南	江川ブロック工業(株)	日南市大字平山535-1 Tel.0987-22-2349	江川 満	安在 恒夫
都城	大淀開発(株)	都城市上長飯町5427番地1 Tel.0986-22-3353	堀之内芳久	西村 光浩
小林	(株)三共野尻工場	小林市野尻町三ヶ野山3222-1 Tel.0984-21-6123	外村 公明	高佐 昭則
高岡 (宮崎)	中央インフラテック(株)	東諸県郡国富町大字木脇3750-2 Tel.0985-75-8355	緒方 広志	高橋 光宏
	麻生商事(株)宮崎工場	東諸県郡国富町大字木脇早萩817-3 Tel.0985-75-2401	麻生 将豊	坂本 健也
西都	阿萬建設(株)	西都市大字南方1561-5 Tel.0983-43-0519	阿萬 憲二	阿萬 公裕
日向	和光コンクリート工業(株)	日向市東郷町山陰丙1537番地1 Tel.0982-69-2216	金丸 和生	川島 満成
延岡	北方インフラテック(株)	延岡市北方町角田丑1042番地 Tel.0982-47-2076	寺師 博文	若松 誠
支庁	(株)日栄工業	高千穂町大字三田井107番地 Tel.0982-72-2909	山下 正典	甲斐 真人

事業所案内

〔地区〕

県 央

(宮崎・高岡・西都・高鍋)

県 南

(日南・串間)

県 西

(都城・小林)

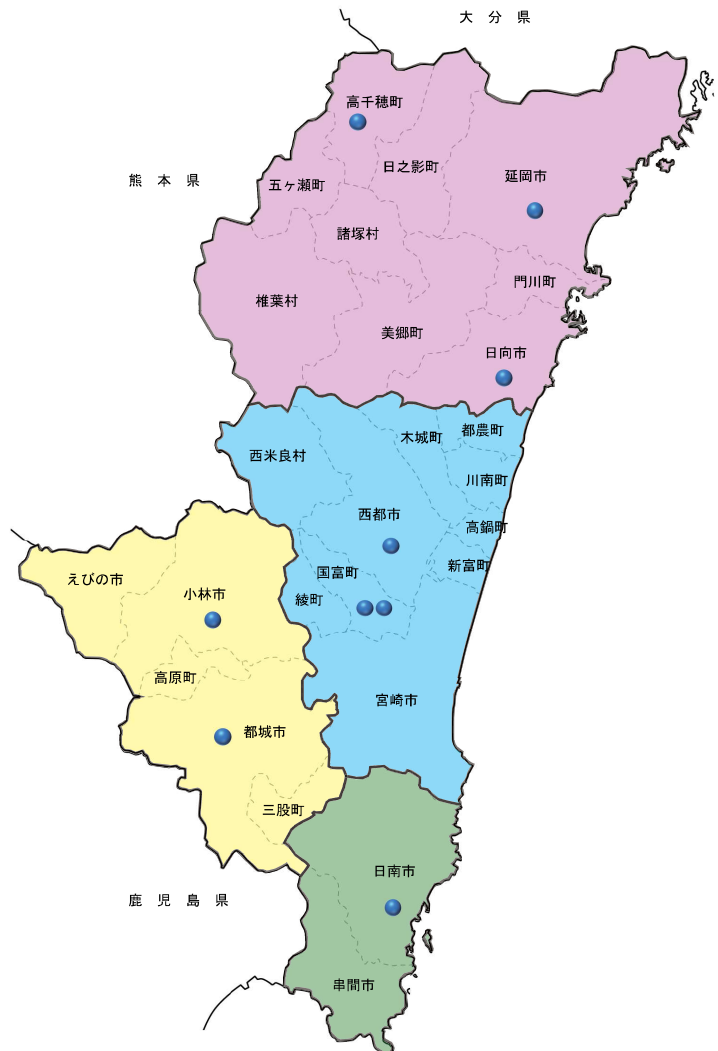
県 北

(西臼杵・延岡・日向)

〔事業所数〕



合計 9 社



目 次

宮崎県協会型

○積みブロック	(滑面型・景観型)	1
○基礎ブロック	(積み用・張り用)	6
○小口止めブロック		8
○コンクリート平張りブロック		10
○大型積みブロック		11

推奨仕様

○ポーラスモスブロック	(河川用)	14
○ポーラスけんち	(河川用)	15
○アントラー	(大型積みブロック)	17
○アーストンII型	(大型積みブロック)	19
○耐力比較試験 (一体性確認)	(大型積みブロック)	21

積みブロック



〔滑面タイプ〕



〔粗面タイプ〕



概要

我が国土木工事の歴史を築いてきた、石積み工法の主材料であった自然石（野面石）や切石（雑石）が枯渇してきたことに伴い、代替品としてコンクリートブロックが昭和 35 年頃より生産され始めました。当時は本県内に 110 種類を数える形状のブロックが生産されており利用する上で諸々の問題がありました。

そんな時一辺 20cm の正六角形ブロックが日本工業規格（JIS）に規格化されたことを機に、当時の連合会では石積み工法の長い伝統の中で技巧的になしあげた数十種類の耐久性に優れた構築方法の中で最も堅牢で理想的な「亀甲積み」の正六角形ブロックを宮崎県型として標準化し昭和 63 年 4 月以降全県下で統一生産することとしました。〔滑面タイプ〕

その後、景観配慮のご要望にお応えして、環境調和型に優しくグレードアップした自然石模様の〔粗面タイプ〕を規格化しました。

特徴

〔滑面タイプ〕、〔粗面タイプ〕 共通

- ① 重力均等配分の理想的な組積みが可能です。
- ② 施行の容易性と経済性が期待できます。
- ③ 仕上がり外観の幾何学的な美しさが期待できます。
- ④ 胴込めコンクリートの充填性に優れています。
- ⑤ 法長 10m ピッチでの設計に対応しています。

〔粗面タイプ〕

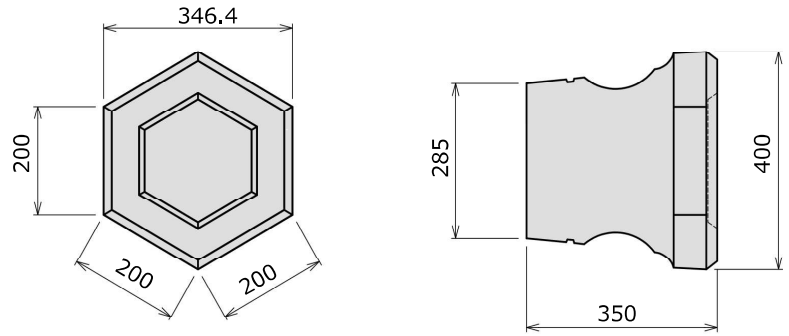
- ① 面は自然石から転写した割石模様であるため、自然環境との調和に優れています。
- ② 面の不規則な岩肌模様が日光や自動車のライトを適度に拡散し、反射を低減します。
- ③ 面のデザインを除き従来のブロックと品質、規格寸法はそのままの仕様です。

※地域によって〔滑面〕〔粗面〕片方の仕様のみ流通している場合があります。

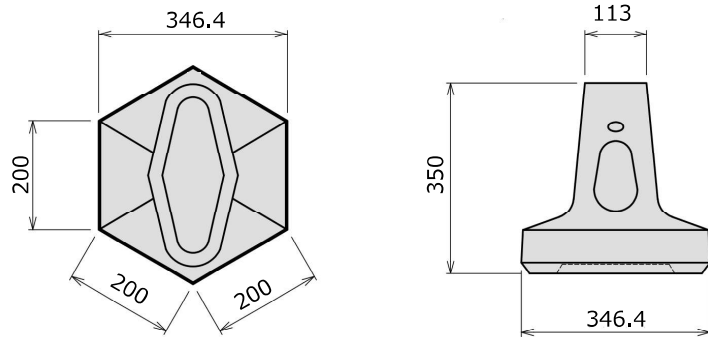
形状・寸法図

単位 (mm)

A (基本型)

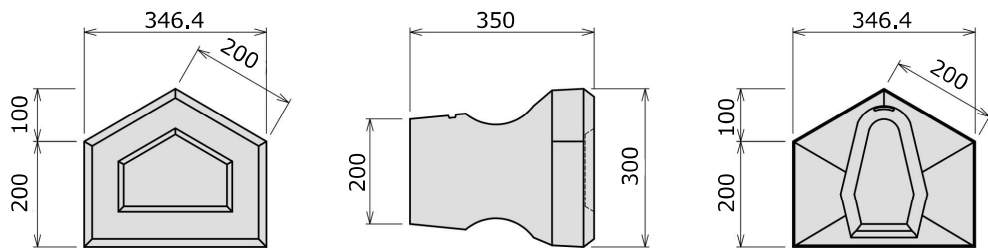


寸法の許容差：面1辺の長さ 200 について $\pm 3\text{mm}$
 控え長さ 350 について $\pm 5\text{mm}$
 参考重量：40.5kg / 1個



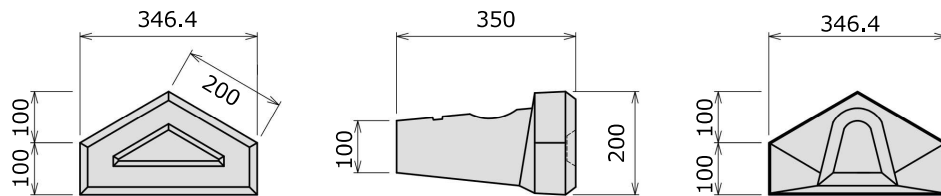
B-20

参考重量：32.0kg / 1個



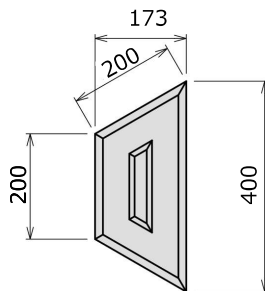
B-10

参考重量：21.5kg / 1個



C

参考重量：23.0kg / 1個
 控え長さ：350mm

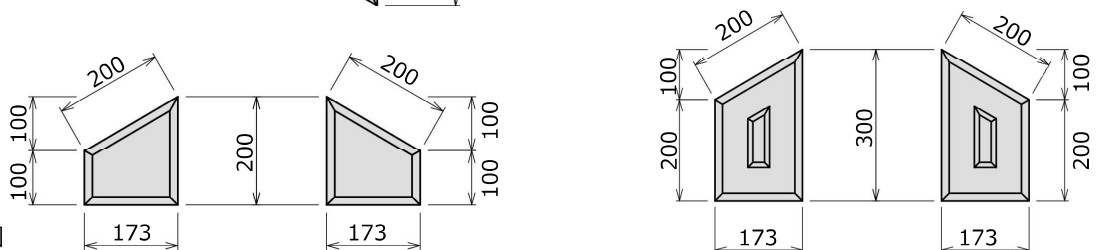


D-20

参考重量：22.5kg / 1個
 控え長さ：350mm

D-10

参考重量：12.3kg / 1個
 控え長さ：350mm



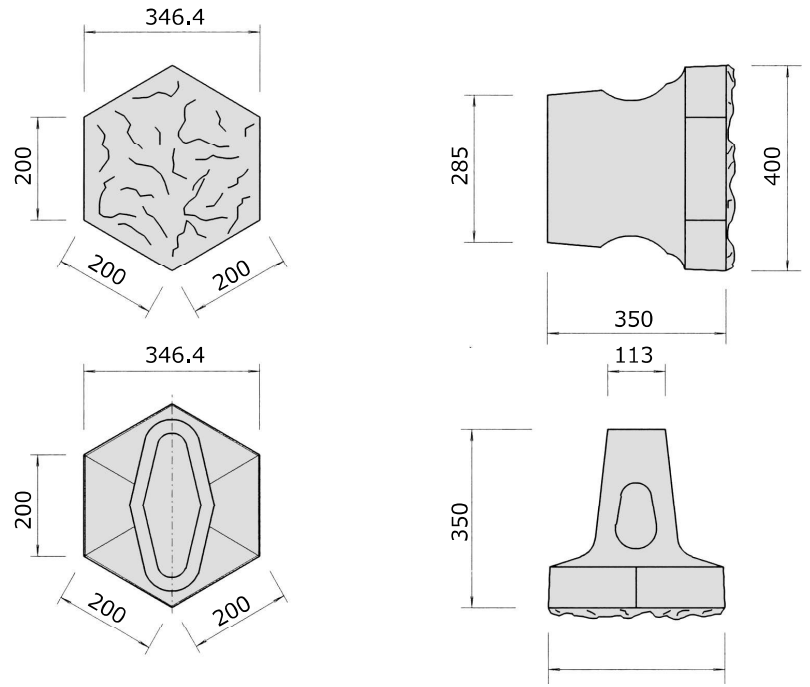
参考重量は各製造工場によって多少の変動がございますのでご承知置き下さい。

形状・寸法図

単位 (mm)

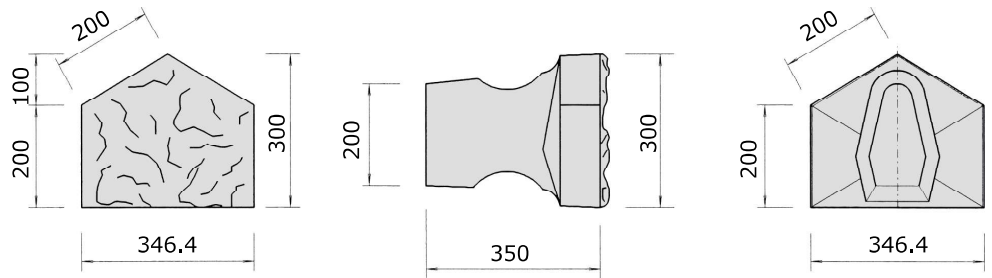
A (基本型)

寸法の許容差：面1辺の長さ 200 について $\pm 3\text{mm}$
控え長さ 350 について $\pm 5\text{mm}$
参考重量：40.5kg / 1個



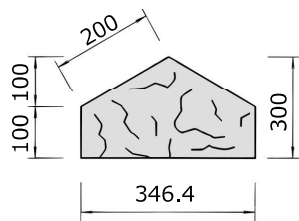
B-20

参考重量：32.0kg / 1個



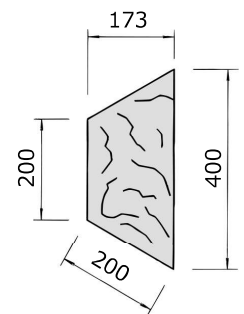
B-10

参考重量：21.5kg / 1個
控え長さ：350mm



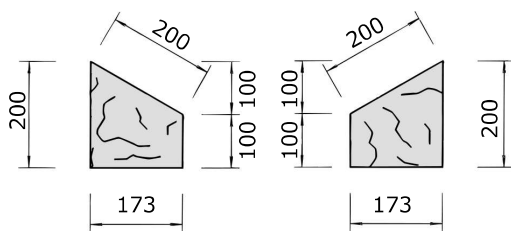
C

参考重量：23.0kg / 1個
控え長さ：350mm



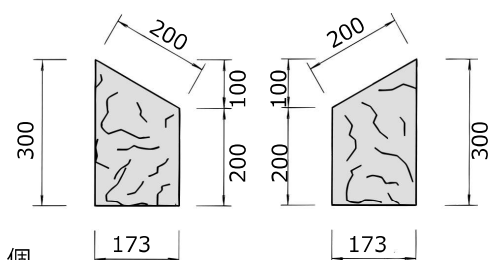
D-10

参考重量：12.3kg / 1個
控え長さ：350mm



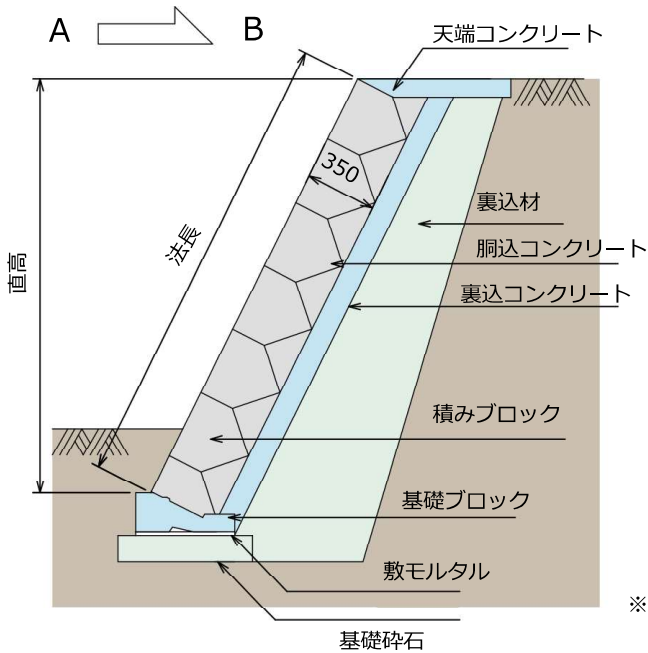
D-20

参考重量：22.5kg / 1個
控え長さ：350mm



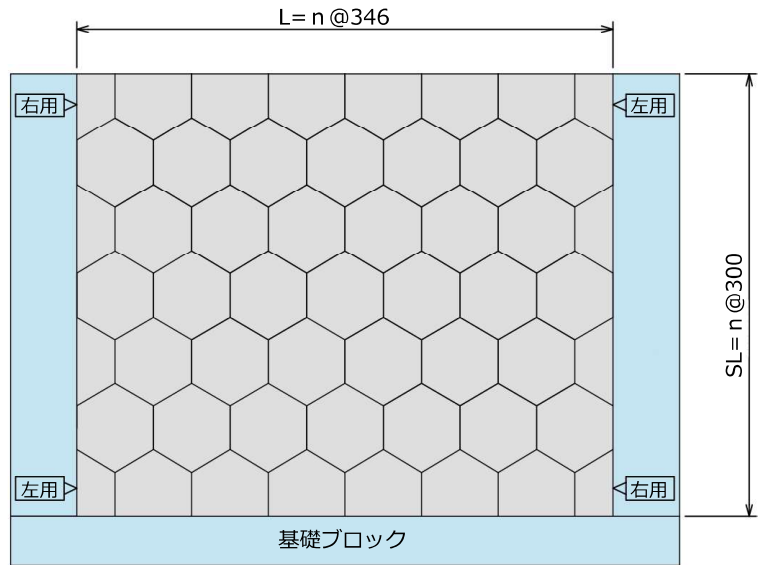
参考重量は各製造工場によって多少の変動がございますのでご承知置き下さい。

標準断面図



展開図

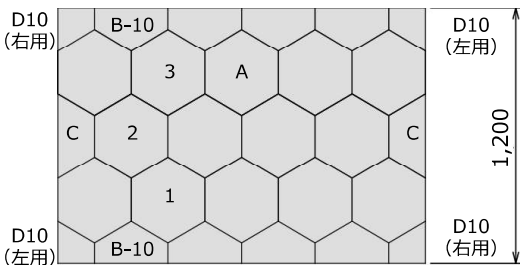
(AからBの視点)



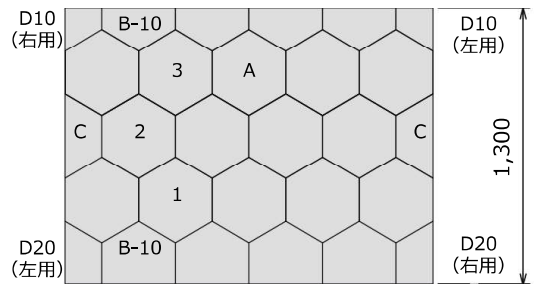
※隅石 (D) の右用・左用は、根石で使用する時を基本に名称を取り決めています。天端で使用する際は、名称が逆になりますのでご注意ください

組積方法

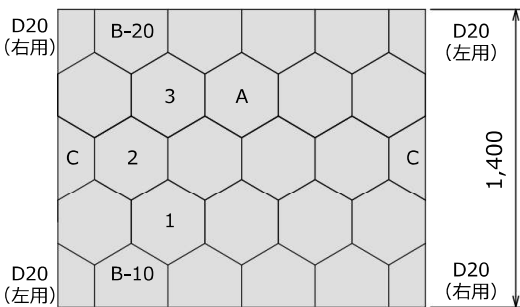
宮崎県協会型積みブロックは法長最低 30 cm ~ 10 cm 刻みで、延長は 0.3464m の整数倍にてご計画下さい。



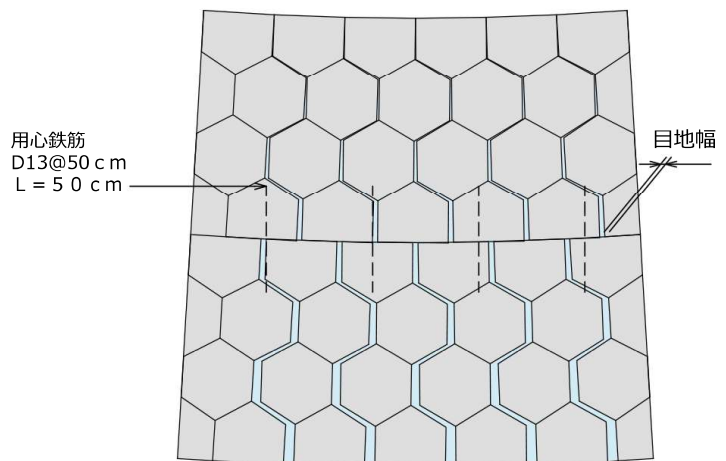
積み方 a: 根石・天端石共に B-10 型を uses。



積み方 b: 根石又は天端石いづれかに B-10 型 一方には B-20 型を uses。



積み方 c: 根石・天端石共に B-20 型を uses。



小半径施工: 目地幅が 50mm 以上になる箇所で、根石・天端石により縁を切って施工します。

※法長毎のブロック所要数は次ページを参照ください。

施行歩掛例

1.0m²当たり

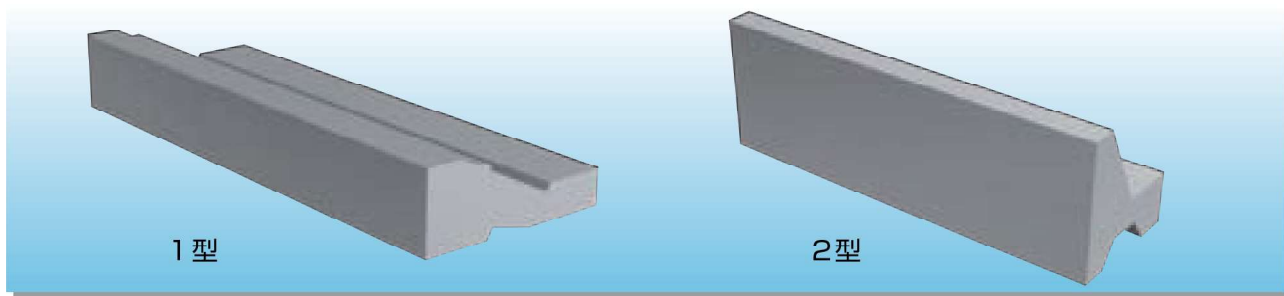
呼 び	材 料		職 種			
	県型積みブロック 個	胴込めコンクリート m ³	世 話 役 人	ブ ロ ッ ク 工 人	普 通 作 業 員 人	ラ フ テ レ ン ク レ ーン 日
基 本 型	9.62	0.185	0.02	0.07	0.12	0.04

法長別延長 10m当りブロック所要数

法長 (m)	積み方	A型積段						
0.3	a	0	0	57	0	0	2	0
0.4	b	0	0	29	28	0	0	2
0.5	c	0	0	0	57	0	0	2
0.6	a	1	28	58	0	2	0	0
0.7	b	1	28	29	29	2	0	0
0.8	c	1	28	0	58	2	0	0
0.9	a	2	57	57	0	2	2	0
1.0	b	2	57	29	28	2	0	2
1.1	c	2	57	0	57	2	0	2
1.2	a	3	85	58	0	4	0	0
1.3	b	3	85	29	29	4	0	0
1.4	c	3	85	0	58	4	0	0
1.5	a	4	114	57	0	4	2	0
1.6	b	4	114	29	28	4	0	2
1.7	c	4	114	0	57	4	0	2
1.8	a	5	142	58	0	6	0	0
1.9	b	5	142	29	29	6	0	0
2.0	c	5	142	0	58	6	0	0
2.1	a	6	171	57	0	6	2	0
2.2	b	6	171	29	28	6	0	2
2.3	c	6	171	0	57	6	0	2
2.4	a	7	199	58	0	8	0	0
2.5	b	7	199	29	29	8	0	0
2.6	c	7	199	0	58	8	0	0
2.7	a	8	228	57	0	8	2	0
2.8	b	8	228	29	28	8	0	2
2.9	c	8	228	0	57	8	0	2

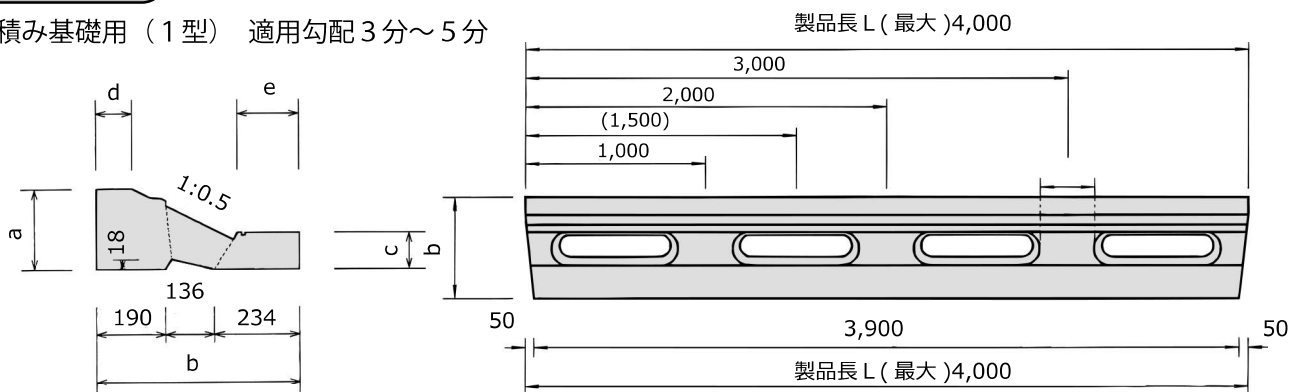
法長 (m)	積み方	A型積段						
3.0	a	9	256	58	0	10	0	0
3.1	b	9	256	29	29	10	0	0
3.2	c	9	256	0	58	10	0	0
3.3	a	10	285	57	0	10	2	0
3.4	b	10	285	29	28	10	0	2
3.5	c	10	285	0	57	10	0	2
3.6	a	11	313	58	0	12	0	0
3.7	b	11	313	29	29	12	0	0
3.8	c	11	313	0	58	12	0	0
3.9	a	12	342	57	0	12	2	0
4.0	b	12	342	29	28	12	0	2
4.1	c	12	342	0	57	12	0	2
4.2	a	13	370	58	0	14	0	0
4.3	b	13	370	29	29	14	0	0
4.4	c	13	370	0	58	14	0	0
4.5	a	14	399	57	0	14	2	0
4.6	b	14	399	29	28	14	0	2
4.7	c	14	399	0	57	14	0	2
4.8	a	15	427	58	0	16	0	0
4.9	b	15	427	29	29	16	0	0
5.0	c	15	427	0	58	16	0	0
5.1	a	16	456	57	0	16	2	0
5.2	b	16	456	29	28	16	0	2
5.3	c	16	456	0	57	16	0	2
5.4	a	17	484	58	0	18	0	0
5.5	b	17	484	29	29	18	0	0
5.6	c	17	484	0	58	18	0	0

基礎ブロック

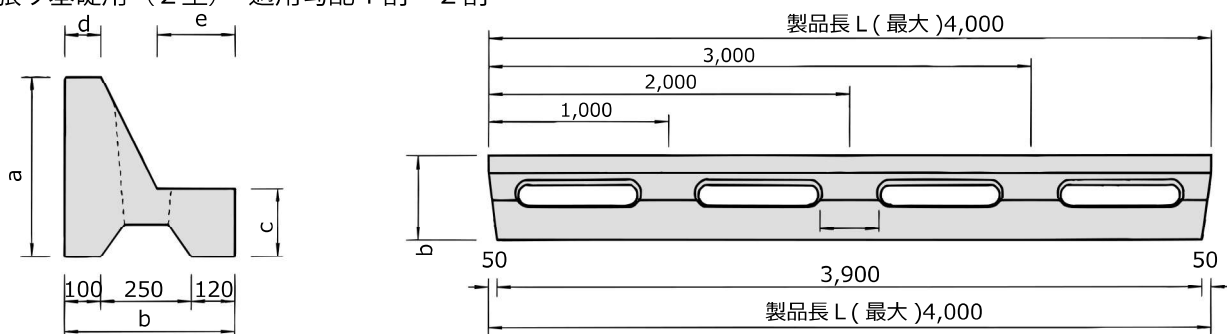


形状・寸法図

●積み基礎用（1型） 適用勾配 3分～5分



●張り基礎用（2型） 適用勾配 1割～2割



寸法表

呼び	寸法 (単位 mm)						参考重量 kg	鉄筋			
	a	b	c	d	e	L		縦鉄筋		横鉄筋	
								径	本	径	本
積み基礎用（1型）	220	560	100	100	170	1,000	163	D10	6	D10	2
						1,500	253				3
						2,000	352				3
						3,000	506				4
						4,000	664				5
張り基礎用（2型）	500	470	190	100	215	1,000	260	D10	4	D10	2
						2,000	520				3
						3,000	780				4
						4,000	1,040				5

寸法許容差

許容差	断面		長さ	そり及びねじれ	
	a, c, d 及び e	b	L	L=2.5m以下	L=3.0m以上
	±3	±5	±10	±5	±10

単位 mm

施行歩掛例

10m当たり

区 分	積み基礎用		張り基礎用		備 考
	数 量	単 位	数 量	単 位	
基 礎 ブ ロ ッ ク	10	m	10	m	積み基礎用：1mあたり163kg 張り基礎用：1mあたり260kg
世 話 役	0.10	人	0.11	人	
特 殊 作 業 員	0.10	人	0.11	人	
普 通 作 業 員	0.25	人	0.28	人	
ラフテレークレーン	0.10	日	0.11	日	4.8～4.9 t
中 詰 材 料	0.16	m ³	0.37	m ³	現場発生土
諸 雑 費	1	式	1	式	積み（材料+手間+機械賃料）×6% 張り（材料+手間+機械賃料）×6%

※河川工事時の中詰材料については、コンクリート充填となります。

施行曲線半径と製品長さ選定目安

下記参考資料により施工曲率半径Rを推定し、現場に相応した製品長をご推定下さい。

製 品 長 (m)	半 径 R(m)				
	3～12	12～28	28～50	50～70	70以上
1.0	◎	○	○	○	○
2.0	★	◎	○	○	○
3.0	★	★	○	◎	◎
4.0	★	★	★	○	◎

◎ 適当

○ 適

★ 不適當

施行曲線半径RをSとhから推定する表

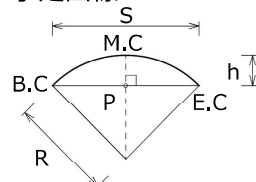
R	h							
	1.0	2.0	3.0	4.0	5.0	6.0	8.0	10.0
1.0	0.134	1.000						
2.0	0.064	0.268	0.677	2.000				
3.0	0.042	0.172	0.402	0.764	1.342	3.000		
4.0	0.031	0.127	0.292	0.536	0.878	1.354	4.000	
5.0	0.025	0.101	0.230	0.417	0.670	1.000	2.000	5.000
6.0	0.021	0.084	0.191	0.343	0.546	0.804	1.528	2.683
7.0	0.018	0.072	0.163	0.292	0.462	0.675	1.255	2.101
8.0	0.016	0.063	0.142	0.254	0.401	0.584	1.072	1.755
9.0	0.014	0.056	0.126	0.225	0.354	0.515	0.938	1.517
10.0	0.013	0.050	0.113	0.202	0.318	0.461	0.835	1.340
11.0	0.011	0.046	0.103	0.183	0.288	0.417	0.753	1.202
12.0	0.010	0.042	0.094	0.168	0.263	0.381	0.686	1.091
12.0	0.010	0.039	0.087	0.155	0.243	0.351	0.631	1.000
14.0	0.009	0.036	0.081	0.144	0.225	0.325	0.584	0.923
15.0	0.008	0.033	0.075	0.134	0.210	0.303	0.543	0.858
16.0	0.008	0.031	0.070	0.125	0.197	0.284	0.508	0.801
17.0	0.007	0.029	0.066	0.118	0.185	0.267	0.477	0.752
18.0	0.007	0.028	0.063	0.111	0.174	0.252	0.450	0.708
19.0	0.007	0.026	0.059	0.106	0.165	0.238	0.426	0.670
20.0	0.006	0.025	0.056	0.100	0.157	0.226	0.404	0.635
22.0	0.006	0.023	0.051	0.091	0.143	0.206	0.367	0.576
24.0	0.005	0.021	0.047	0.083	0.131	0.188	0.336	0.527
26.0	0.005	0.019	0.043	0.077	0.120	0.174	0.310	0.485
28.0	0.004	0.018	0.040	0.072	0.112	0.161	0.287	0.450
30.0	0.004	0.017	0.038	0.067	0.104	0.150	0.268	0.420
32.0	0.004	0.016	0.035	0.063	0.098	0.141	0.251	0.393
34.0	0.004	0.015	0.033	0.059	0.092	0.133	0.236	0.370
36.0	0.003	0.014	0.031	0.056	0.087	0.125	0.223	0.349
38.0	0.003	0.013	0.030	0.053	0.082	0.119	0.211	0.330
40.0	0.003	0.013	0.028	0.050	0.078	0.113	0.201	0.314

単位 (m)

R	h							
	1.0	2.0	3.0	4.0	5.0	6.0	8.0	10.0
42.0	0.003	0.012	0.027	0.048	0.074	0.107	0.191	0.299
44.0	0.003	0.011	0.026	0.045	0.071	0.102	0.182	0.285
46.0	0.003	0.011	0.024	0.043	0.068	0.098	0.174	0.273
48.0	0.003	0.010	0.023	0.042	0.065	0.094	0.167	0.261
50.0	0.003	0.010	0.023	0.040	0.063	0.090	0.160	0.251
52.0	0.002	0.010	0.022	0.038	0.060	0.087	0.154	0.241
54.0	0.002	0.009	0.021	0.037	0.058	0.083	0.148	0.232
56.0	0.002	0.009	0.020	0.036	0.056	0.080	0.143	0.224
58.0	0.002	0.009	0.019	0.034	0.054	0.078	0.138	0.216
60.0	0.002	0.008	0.019	0.033	0.052	0.075	0.133	0.209
65.0	0.002	0.008	0.017	0.031	0.048	0.069	0.123	0.193
70.0	0.002	0.007	0.016	0.029	0.045	0.064	0.114	0.179
75.0	0.002	0.007	0.015	0.027	0.042	0.060	0.107	0.167
80.0	0.002	0.006	0.014	0.025	0.039	0.056	0.100	0.156
85.0	0.001	0.006	0.013	0.024	0.037	0.053	0.094	0.147
90.0	0.001	0.006	0.013	0.022	0.035	0.050	0.089	0.139
95.0	0.001	0.005	0.012	0.021	0.033	0.047	0.084	0.132
100.0	0.001	0.005	0.011	0.020	0.031	0.045	0.080	0.125

予定曲線

適用式



$$R = \frac{S^2}{8 \times h} + \frac{h}{2}$$

※上表の網掛け部分は算定精度の落ちる箇所です。
Sを大きくとれば精度が向上します。

【例】S=8.0mでh=0.31mを得た。Rは何m程度か？

【解】上表よりS=8.0mの欄を下にたどりhの0.31から左折してRの欄からR=26.0mを得ます。

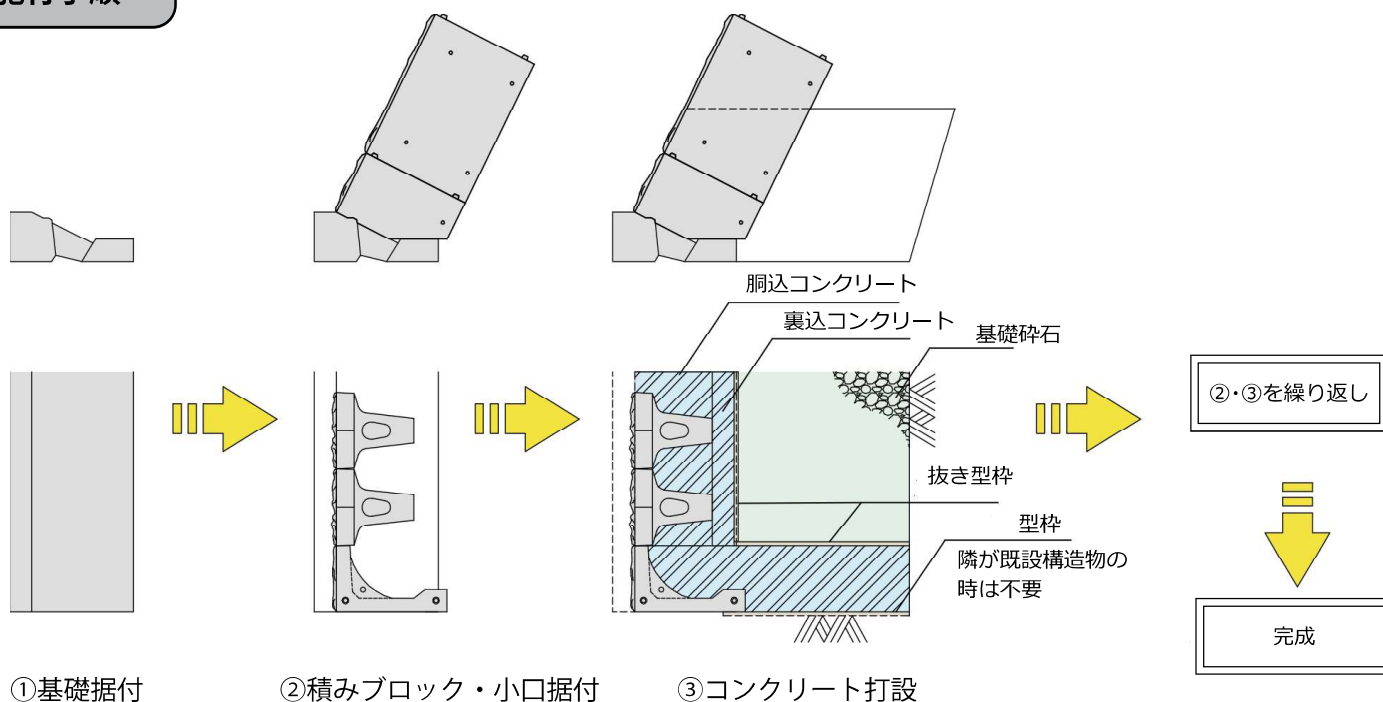
小口止ブロック



特徴

- ① ブロック積み擁壁小口止め工の型枠作業を低減できます。
- ② ブロック表面が割石模様のため、自然景観にマッチします。
- ③ 工場製品のため、品質の安定した製品を供給できます。

施行手順

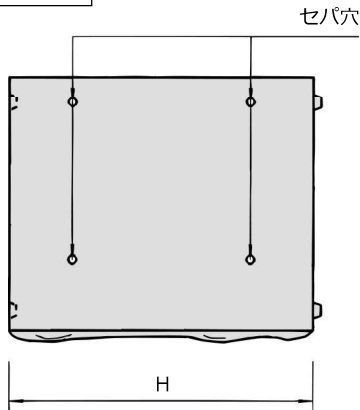


小口止ブロック

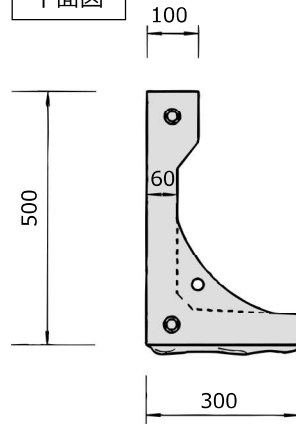
製品図

●基本型 (A型) (H=500・600・700)

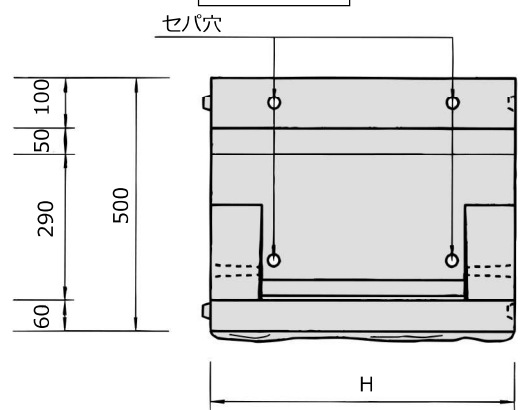
側面図 (表)



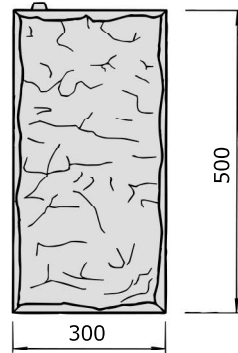
平面図



側面図 (表)



正面図



参考重量 (kg/個)

H=500 : 71kg

H=600 : 85kg

H=700 : 96kg

各サイズの胴込コンクリート量

H=500 : 0.047m³

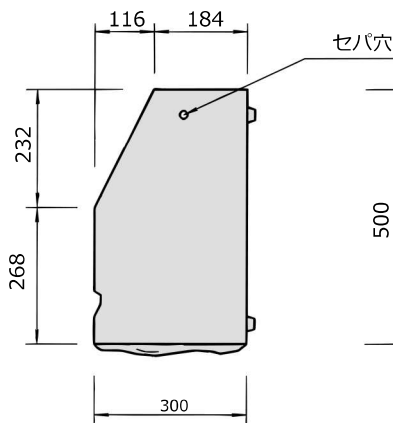
H=600 : 0.053m³

H=700 : 0.067m³

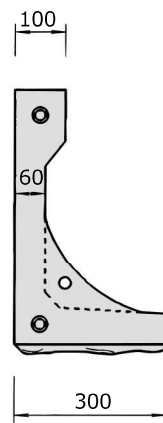
注) 小口止ブロック基本型 (A型) に左右の区別はありません。
転地を転して左右に使用できます。

●根石型 (B型) (H=300)

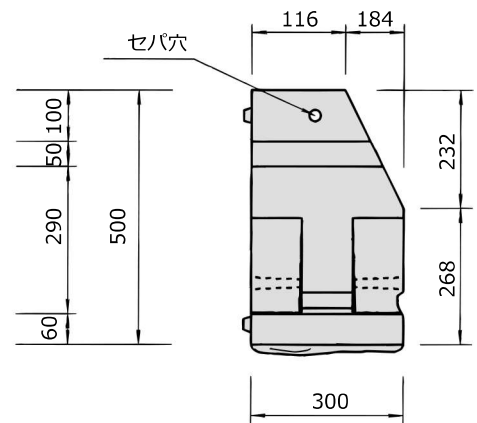
側面図 (表)



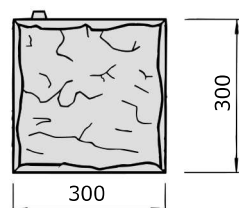
平面図



側面図 (表)



正面図



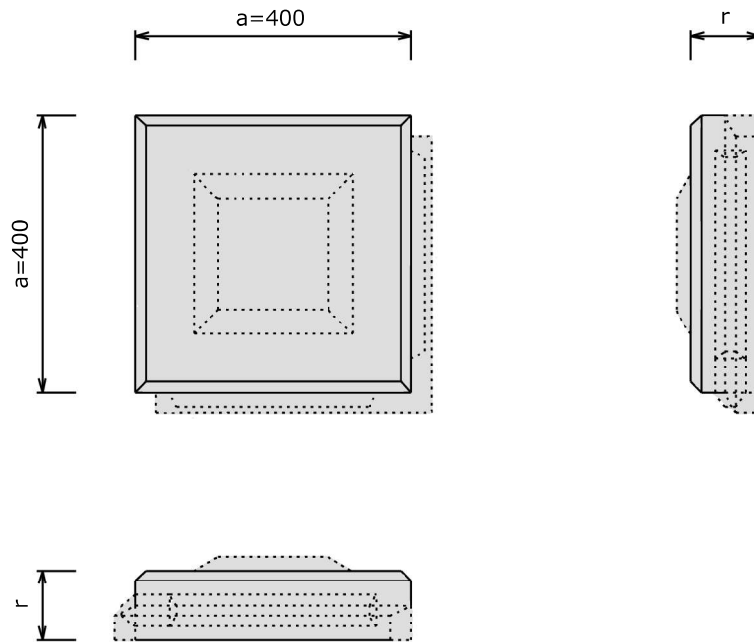
参考重量 (kg/個)

左・右共 : 41kg

注) 小口止ブロック根石型 (B型) に左右の区別があります。
上図の製品を左とします。

平張ブロック

製品図



平張ブロックは工場毎に形状が異なるため、以下の事項について協会にて統一しています。

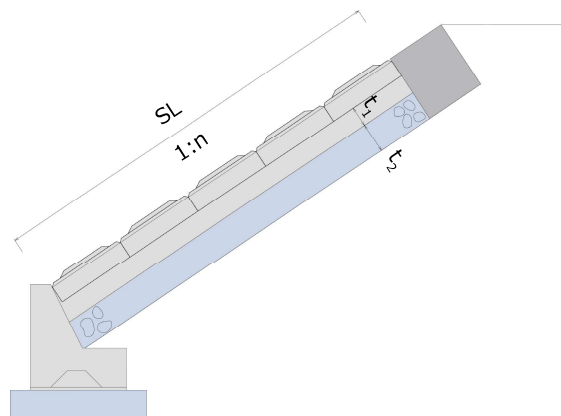
寸法表

寸法 (mm)			質量	密度	圧縮強度
a	b	r	(kg)	(g/cm ³)	N/mm ²
400		100以上	36.8以上	2.25以上	18以上

※質量は1m²あたり230kg以上であること。

許容寸法差	a · b	r
	±3	±5

使用方法



n=1.5 以上
 $t_1=100\text{mm}$
 $t_2=150\text{mm}$

大型積みブロック



概要

施工現場での省力化に対応するため、控え 35 c m のままで面のサイズを 0.5m² とした大型積みブロックを協会型大型積みブロックとして統一しました。

六角形の積みブロック（12A）と協会型大型積みブロックについて耐力比較試験を実施し、面のサイズや積み方（谷積み・布積み）に違いはあるが、ブロック間の摩擦が確保されていて、同等の耐力を有する事を確認しました。

施工区間の曲率半径が小さい場合、大きな施工機械が入らない場合などには、通常の積みブロック（12A）での設計をお願いします。

特徴

- 1 5 分勾配でも自立し、機械施工による省力化や迅速化が図られ、施工費が軽減されます。
- 2 つり込み・据付専用治具を使用することにより、ブロックの据え付けが確実・簡単・迅速に行うことができ、施工性と安全性が向上します。（1 つの施工治具で、積み施工にも張り施工にもご使用いただけます。）
- 3 直高 5.0m 以下では、正六角形の積みブロック（12A）と同様の「経験に基づく設計法」に準じてご利用頂けます。（裏込めコンクリートの厚さを調整）
- 4 ブロック表面には自然石模様を採用し、景観に調和するように配慮されています。
- 5 埋設パネルを併用することにより、一層の施工性向上が図れます。

※吊り荷の下には絶対に入らないでください。

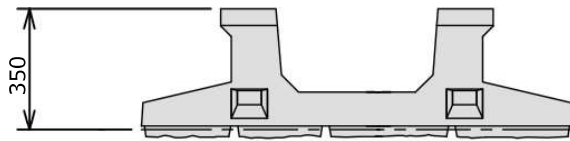
※耐力確保のため、ブロック継ぎ目と胴込めコンクリートや裏込めコンクリートの打ち継ぎ目が同一にならないように注意してください。

※地域によっては〔推奨仕様〕のみ流通している場合があります。

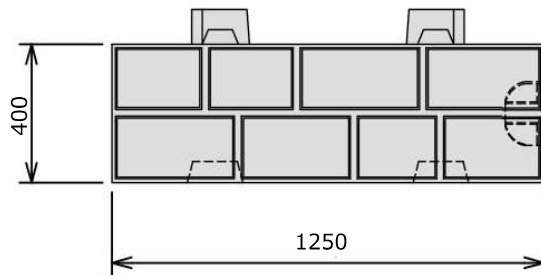
製品図・寸法図

●基本型 (A型)

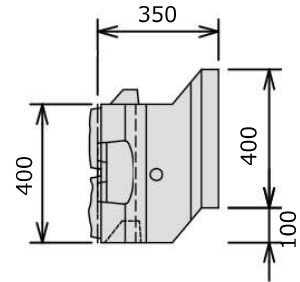
平面図



正面図



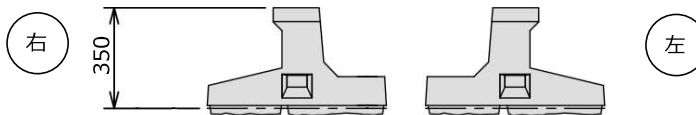
側面図



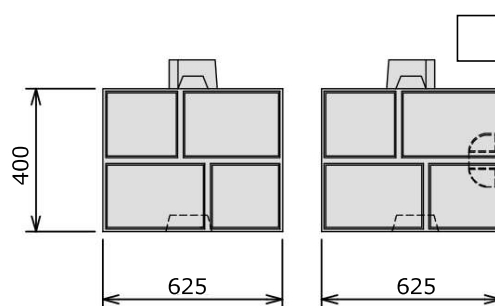
参考重量 208 kg

●1/2型 (B型)

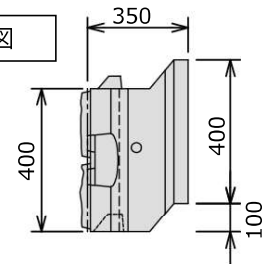
平面図



正面図



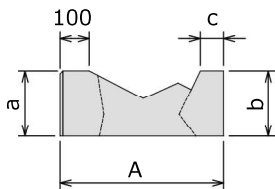
側面図



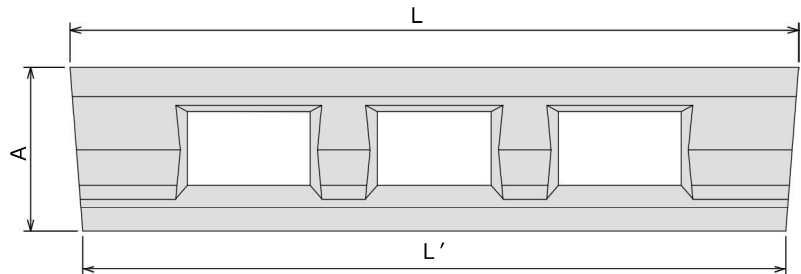
参考重量 104 kg

●基礎ブロック

側面図



平面図

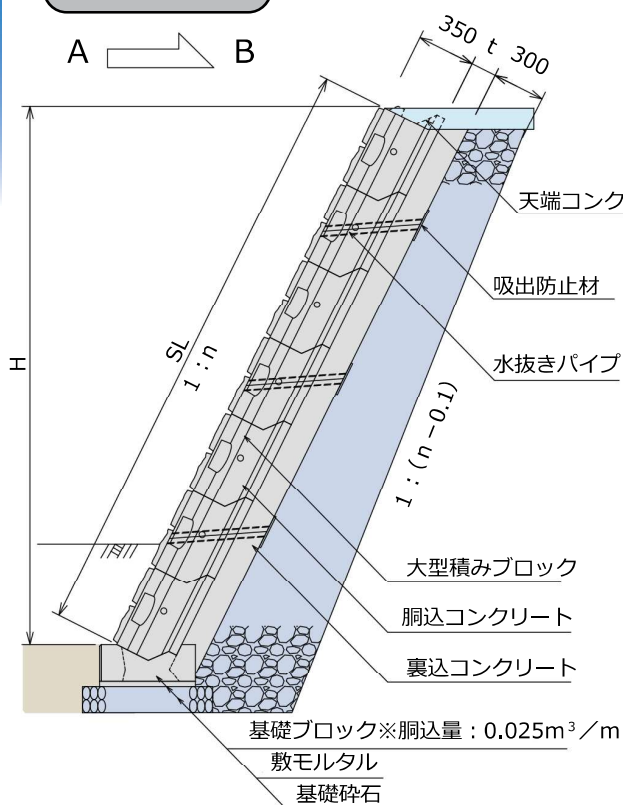


区分	寸法(mm)					参考重量 (kg)	
	A	a	b	c	L		L'
5分勾配	560	220	220	80	2,495	2,408	463
					1,870	1,783	365
					1,245	1,158	255
許容誤差	±5			±10	-		

参考重量は各製造工場によって多少の変動がございますのでご承知置き下さい。

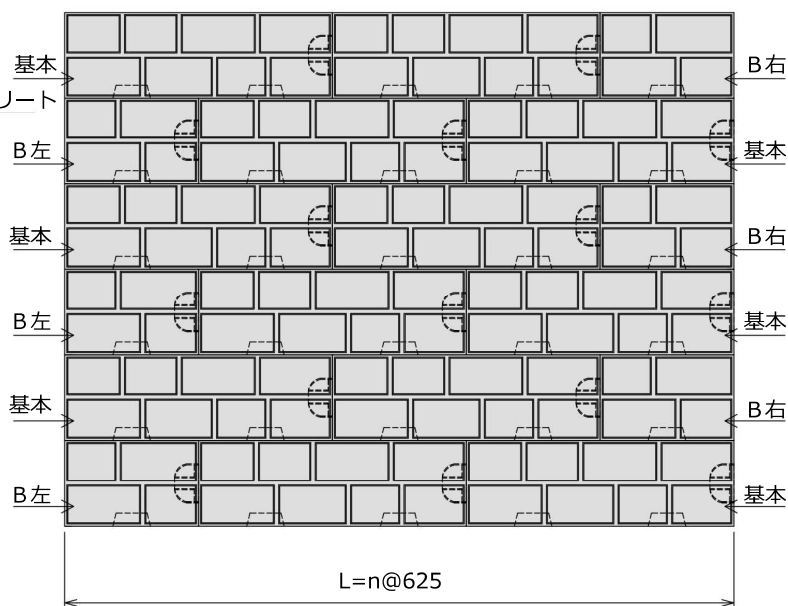
大型積みブロック

標準断面図



展開図

(AからBの視点)



歩掛例

■ブロック積工歩掛例			10m ² 当り
名 称	規 格	単 位	数 量
協会型大型積みブロック	1250×400×350	個	20.0
胴 込 コ ン ク リ ート		m ³	1.80
世 話 役		人	0.20
ブ ロ ッ ク 工		"	0.80
普 通 作 業 員		"	0.40
ラフテレーンクレーン賃料	25 t 吊	日	0.40
諸 雑 費	労務費の4%	式	1.00
計			

本歩掛は、150kg / 個以上の積みブロック据付歩掛による。
基礎工、天端工及び裏込め工及び胴込めコンクリートの施工手間は別途計上。

■ブロック積工歩掛例			10m 当り
名 称	規 格	単 位	数 量
基 礎 ブ ロ ッ ク	560×2500	個	4.0
世 話 役		m ³	0.12
特 殊 作 業 員		人	0.12
普 通 作 業 員		"	0.30
ラフテレーンクレーン賃料	15~16 t 吊	日	0.12
中 詰 材		式	1.00
計			

運搬距離 30 m 程度までの小運搬を含む据付作業のみ。
中詰は現場発生土を使用。但し河川工事時にはコンクリートを充填する。

特徴

宮崎県型粗面ブロック全体にポーラスコンクリートを使用した、河川用積みブロック「ポーラスモスブロック」を開発致しました。

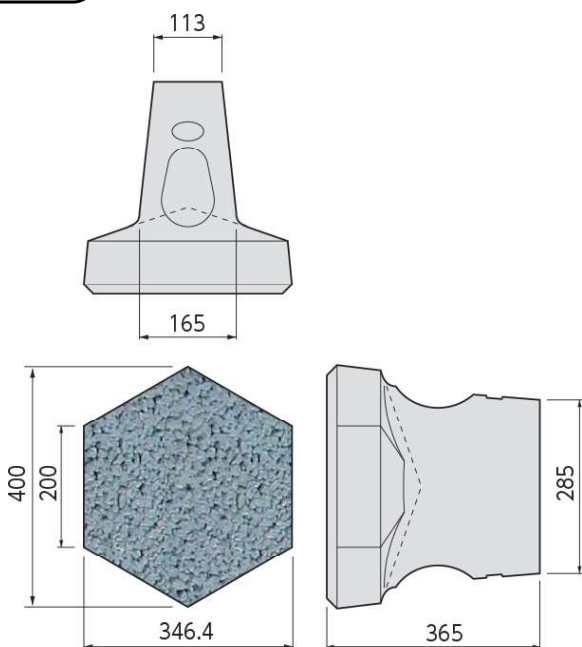
ポーラスコンクリートとは、連続もしくは独立した空隙を多く含むコンクリートで、おこしのような形状です。ポーラスコンクリートは、製品内の空隙が適度な含水、植物の根の伸長促進、種子・被覆土の流出抑制など様々な効果をもたらす、生態系における植物の遷移を促します。



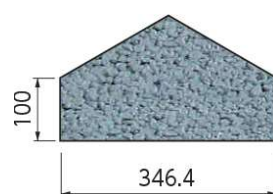
形状寸法図

単位 (mm)

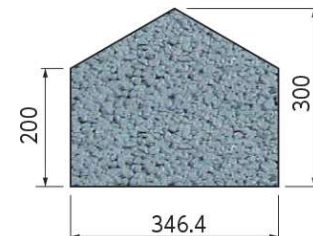
AP型



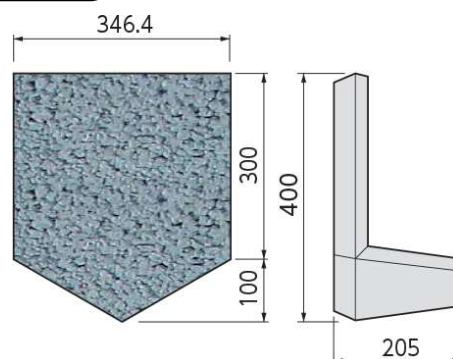
BP-10型 (根石・天端石用)



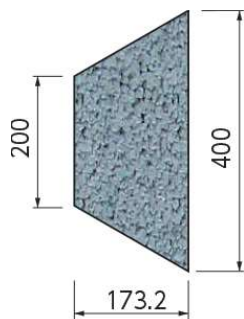
BP-20型 (根石・天端石用)



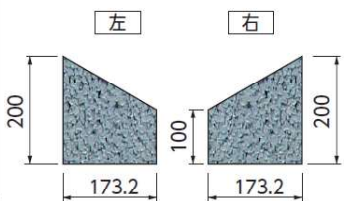
天端石 (調整用)



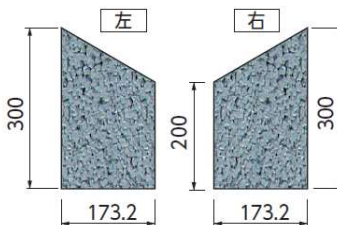
CP型 (側石用)



DP-10型 (隅石用)



DP-20型 (隅石用)



参考重量

呼称	重量(kg)
AP型	40.0
BP-10型	18.6
BP-20型	32.4
CP型	20.9
DP-10型	12.9
DP-20型	22.9
天端石 (調整用)	18.0

参考歩掛

呼称	材料		職種			
	ポーラスモスブロック (個)	胴込コンクリート (m ³)	世話役 (人)	ブロック工 (人)	普通作業員 (人)	ラフレーンクレーン (日)
基本型	9.60	0.185	0.02	0.07	0.12	0.04

製造工場： 中央インフラテック

特徴

施工実績のある宮崎県型積ブロック（正六角形タイプ）を、強度重視型のポーラスコンクリート（圧縮強度 18N/m²）で製造した河川用ブロックです。

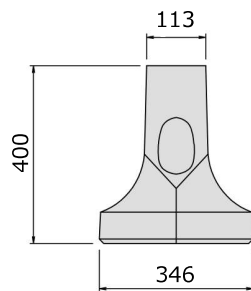
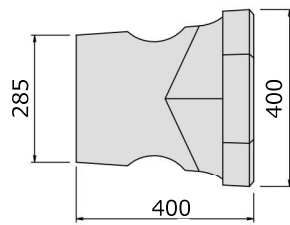
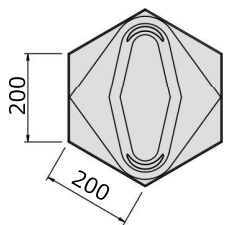
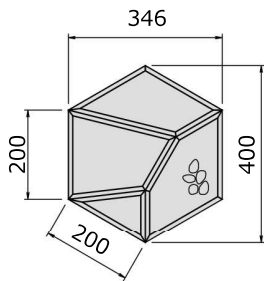
連続空隙率 18%程度のポーラスコンクリートを使用し、裏込めコンクリートを打設することなく、1㎡当たりの重量 805kg（1.0㎡×0.35m×2.3t/㎡）を満足できるので、環境保全機能と法覆工としての安定性をクリアできます。さらに耐力試験を実施し、積みブロック以上の耐力であることを確認しております。



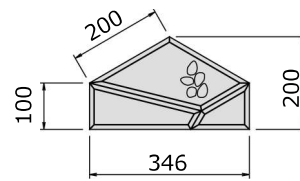
形状寸法図

単位 (mm)

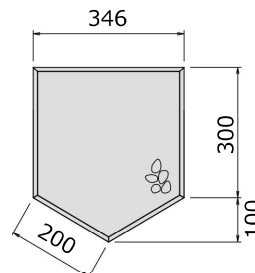
PA型



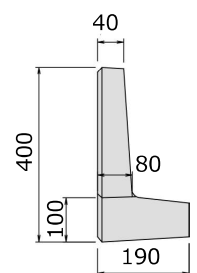
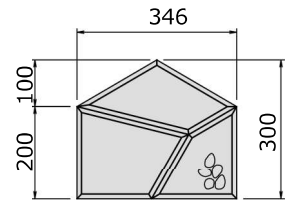
PB-10型（根石・天端石用）



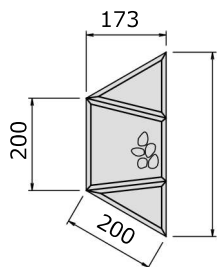
斜辺用



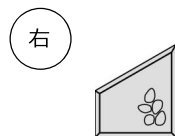
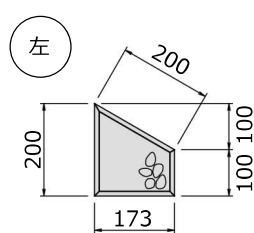
PB-20型（根石・天端石用）



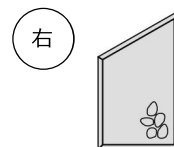
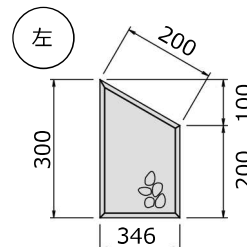
PC型（側石用）



PD-10型（隅石用）



PD-20型（隅石用）



参考重量

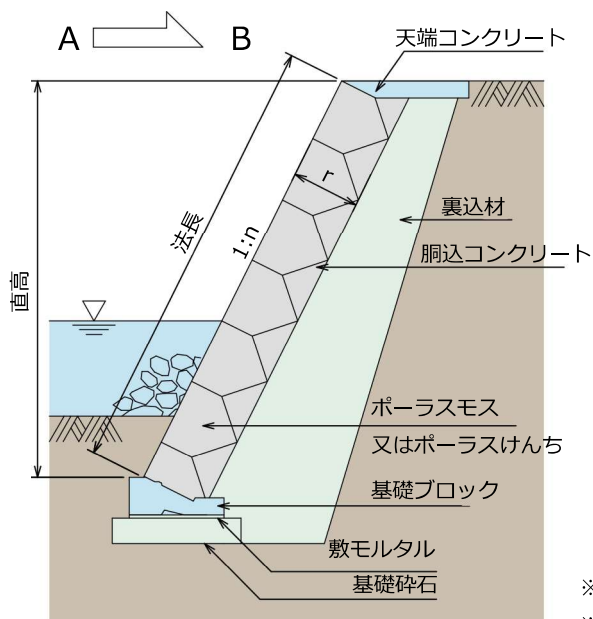
呼称	重量(kg)
PA型	37.0
PB-10型	18.0
PB-20型	30.0
PC型	18.0
PD-10型	10.0
PD-20型	19.0
斜辺用	18.0

参考歩掛

呼称	材料		職種			
	ポーラスけんち (個)	胴込コンクリート (m ³)	世話役 (人)	ブロック工 (人)	普通作業員 (人)	ラフレーンクレーン (日)
基本型	9.60	0.220	0.02	0.07	0.12	0.04

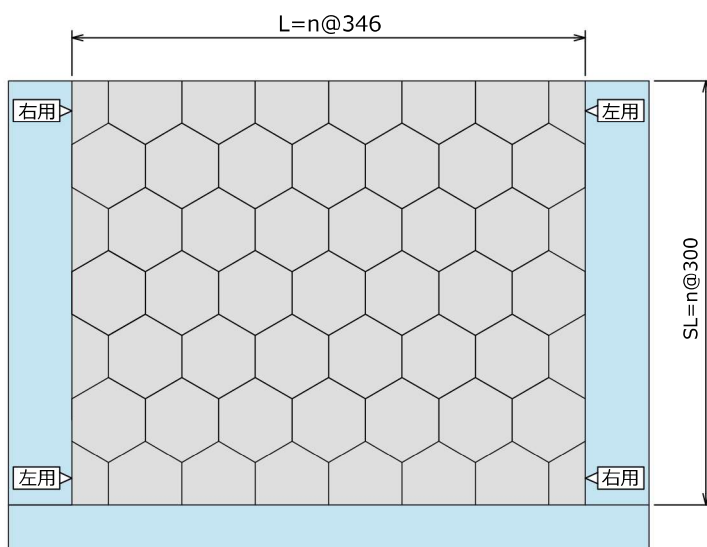
製造工場：和光コンクリート

標準断面図



展開図

(AからBの視点)



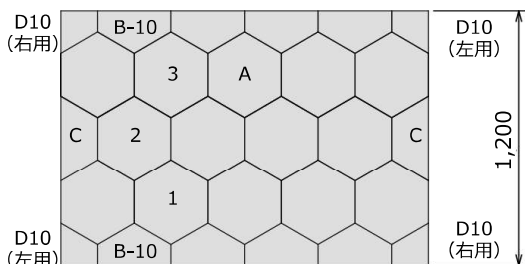
※r寸法はポーラスモスブロック：365、ポーラスけんち：400

※隅石の右用・左用は、根石で使用する時を基本に名称を取り決めております。

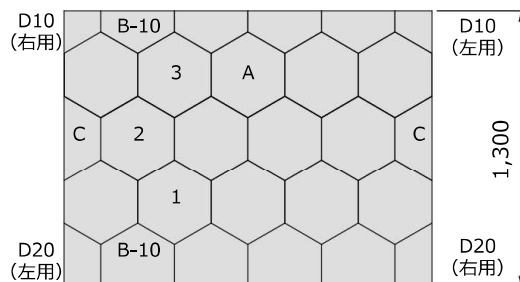
天端で使用する際は、名称が逆となりますのでご注意ください。

組積方法

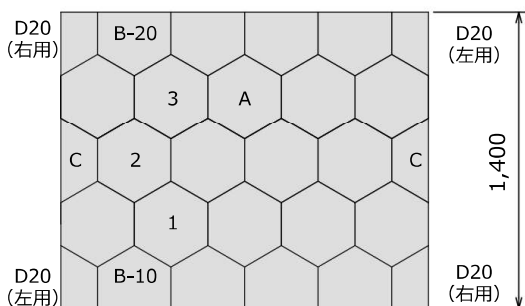
宮崎県協会推奨型ポーラス積みブロックは法長最低 30 cm～ 10 cm 刻みで、延長は 0.3464m の整数倍にてご計画下さい。



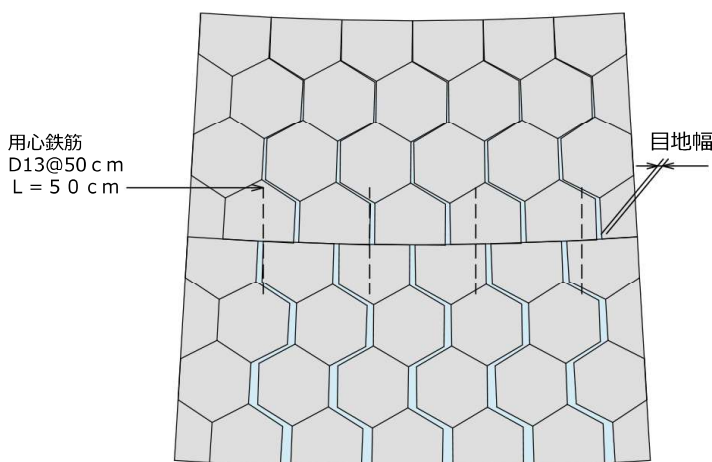
積み方 a：根石・天端石共に B-10 型を用います。



積み方 b：根石又は天端石いづれかに B-10 型一方には B-20 型を用います。



積み方 c：根石・天端石共に B-20 型を用います。



小半径施工：目地幅が 50mm 以上になる箇所で、根石・天端石により縁を切って施工します。

法長別延長 10m 当りブロック所要数

※法長毎のブロック所要数は P5 の一覧表をご参照ください。

製造工場：中央インフラテック、和光コンクリート



特徴

- 1 アントラーは近年の熟練工不足に対応するべく、省力化や機械施工を目的に開発された1㎡あたりに1～2個程度使用する、控長35cmのまま面のサイズを大きくしたブロックです。
- 2 アントラーは5分勾配でも自立し、機械施工による省力化や迅速化が図られ、施工費が軽減されます。
- 3 アントラーは、つり込み・据付専用治具を使用することにより、ブロックの据え付けが確実・簡単・迅速に行うことができ、施工性と安全性が向上します。
- 4 直高5.0m以下では、正六角形の積みブロック（12A）と同様の「経験に基づく設計法」に準じてご利用頂けます。（裏込めコンクリートの厚さを調整）
- 5 ブロック表面には自然石模様を採用し、景観に調和するように配慮されています。
- 6 埋設パネルを併用することにより、一層の施工性向上が図れます。

施工治具

1つの施工治具で、積み施工にも張り施工にもご使用いただけます。



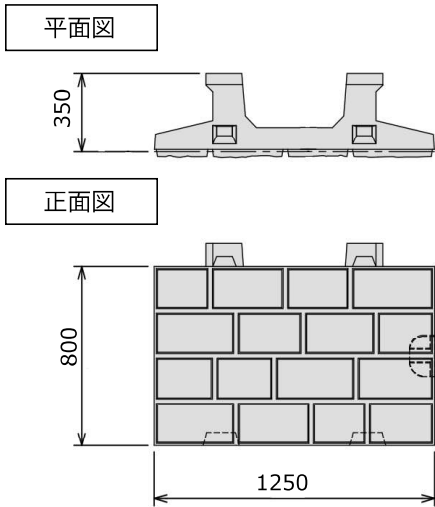
※吊り荷の下には絶対に入らないでください。

※耐力確保のため、ブロック継ぎ目と胴込めコンクリートや裏込めコンクリートの打ち継ぎ目が同一にならないように注意してください。

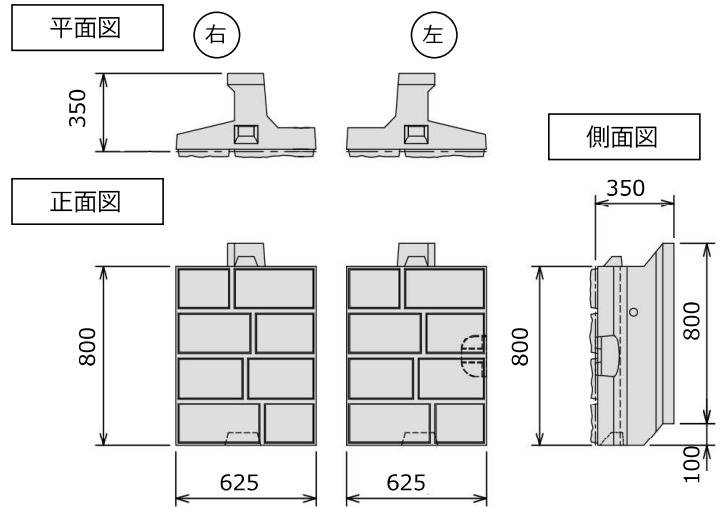
製造工場： 阿萬建設、和光コンクリート

製品図・寸法図

●800型



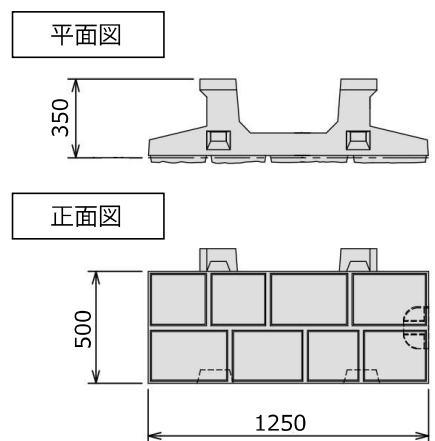
●800 1/2型



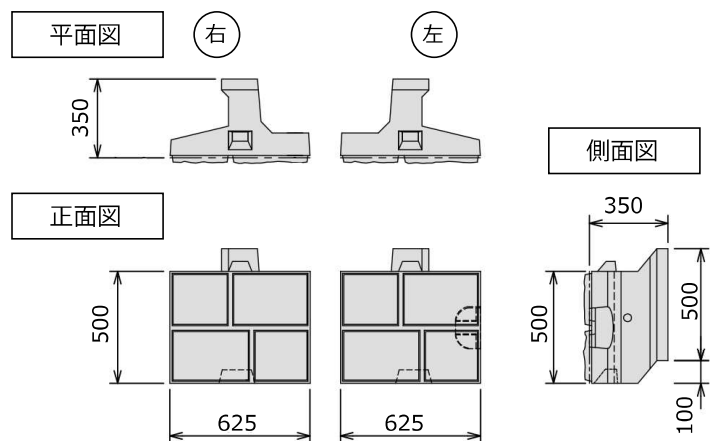
参考重量 417 kg

参考重量 206 kg

●500型



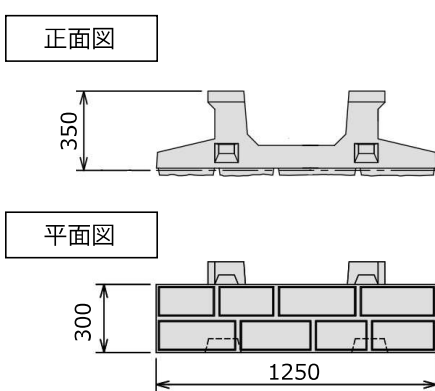
●500 1/2型



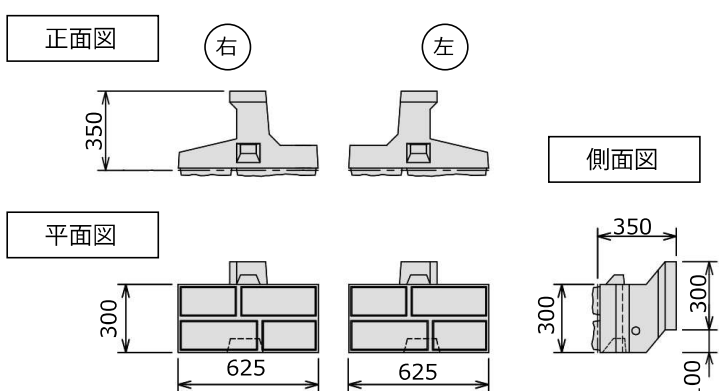
参考重量 261 kg

参考重量 131 kg

●300型



●300 1/2型



参考重量 154 kg

参考重量 76 kg

※基礎ブロックは協会型大型積みブロック用の基礎ブロックをします。
 ※500型、300型は法長調整用です。工場によっては製造していない場合があります。

参考重量は各製造工場によって多少の変動がございますので承知置き下さい。



特徴

1. 景観を考えた擬岩模様を採用

周囲の景観とマッチしやすい擬岩模様を表面に採用しています。

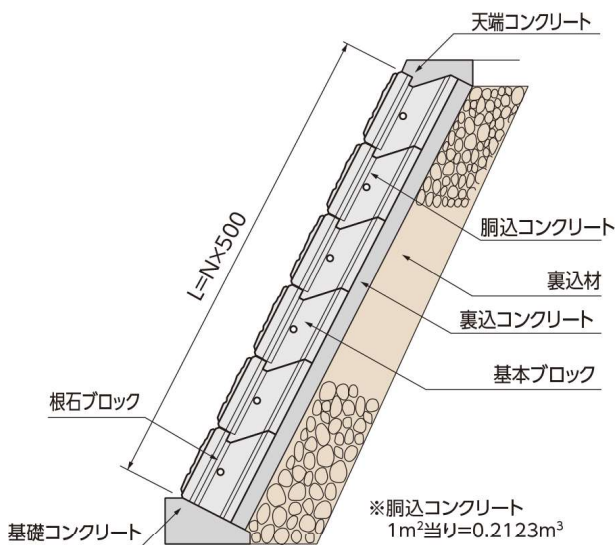
2. 作業の効率化による施工費の低減化

ブロックは自立安定型のため施工性も良く、また、機械施工により省力化、迅速化が図られ、施工費が低減できます。

3. 胴込めコンクリートによる一体化

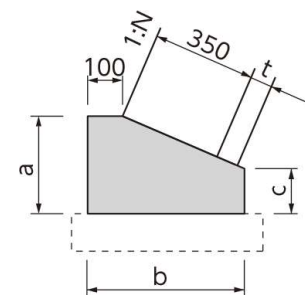
背面部に胴込めコンクリートを投入でき、一体化が図れる製品形状となっています。

標準敷設図



※現場状況に応じ、裏込めコンクリート、裏込材は調整してください。
 ※裏込材の形状は「道路土工」等を参考に決定してください。

基礎形状図



裏コン厚：t=0

(10m当り)

勾配 1:N	寸法 (mm)			基礎コンクリート (m³)	基礎型枠 (m²)
	a	b	c		
1:0.3	250	450	145	0.94	3.95
1:0.4	250	430	118	0.86	3.68
1:0.5	250	430	85	0.80	3.35

裏コン厚：t=100

(10m当り)

勾配 1:N	寸法 (mm)			基礎コンクリート (m³)	基礎型枠 (m²)
	a	b	c		
1:0.3	300	550	165	1.35	4.65
1:0.4	300	520	132	1.21	4.32
1:0.5	300	520	90	1.12	3.90

裏コン厚：t=150

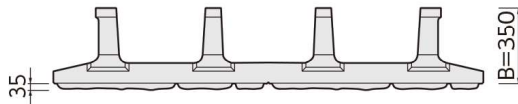
(10m当り)

勾配 1:N	寸法 (mm)			基礎コンクリート (m³)	基礎型枠 (m²)
	a	b	c		
1:0.3	350	600	200	1.73	5.50
1:0.4	350	570	162	1.55	5.12
1:0.5	350	550	125	1.42	4.75

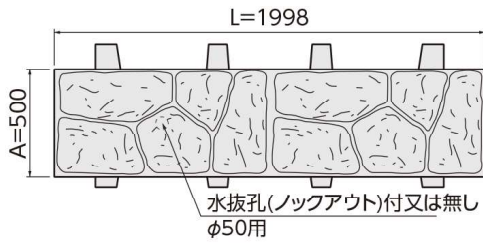
製造工場： 北方インフラテック、中央インフラテック

II型基本ブロック (1m² タイプ) 重量 360kg

■平面図



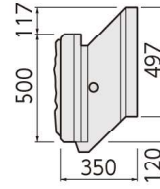
■正面図



■寸法許容差

	L	A	B
許容差	±3	±3	±5

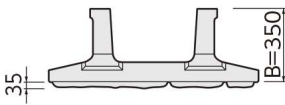
■側面図



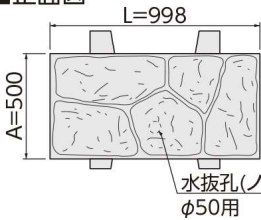
※水抜孔は製造時に、要不要の指示が必要です。

II型基本ブロック (0.5m² タイプ) 重量 185kg

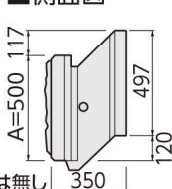
■平面図



■正面図

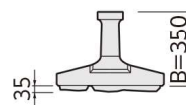


■側面図

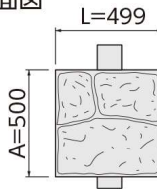


II型基本端部ブロック 重量 93kg

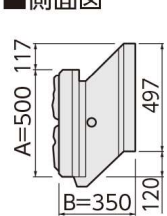
■平面図



■正面図

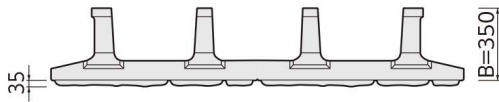


■側面図

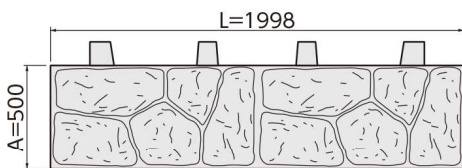


II型根石ブロック (1m² タイプ) 重量 374kg

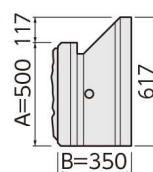
■平面図



■正面図

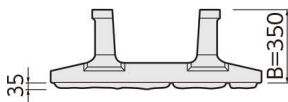


■側面図

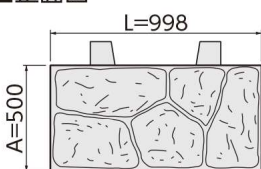


II型根石ブロック (0.5m² タイプ) 重量 187kg

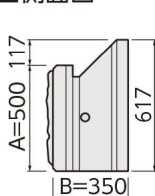
■平面図



■正面図

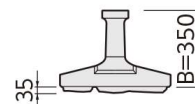


■側面図

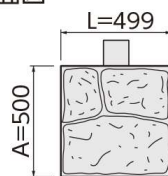


II型根石端部ブロック 重量 95kg

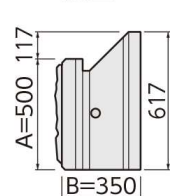
■平面図



■正面図

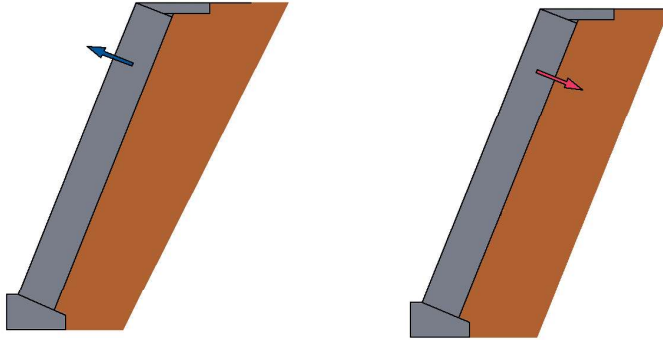


■側面図



製造工場： 北方インフラテック、中央インフラテック

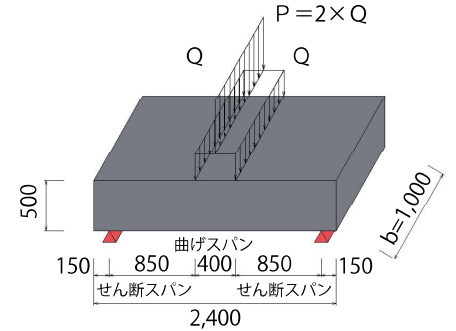
荷重状態イメージ



①荷重状態イメージ
(地山から前面側)

②荷重状態イメージ (参考)
(前面から地山側)

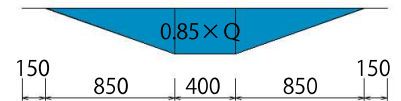
試験イメージ



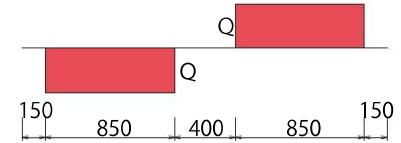
(裏込め150mm)

M図、Q図

M図



Q図



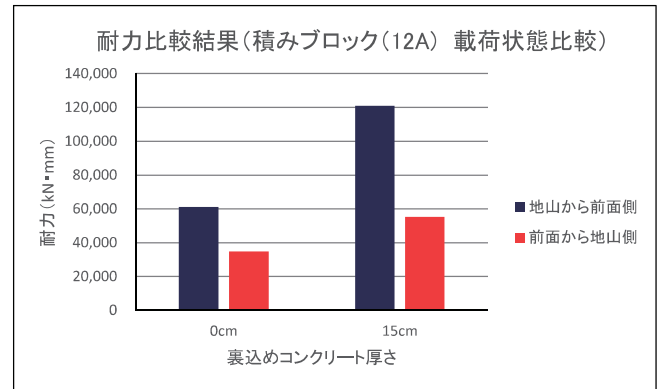
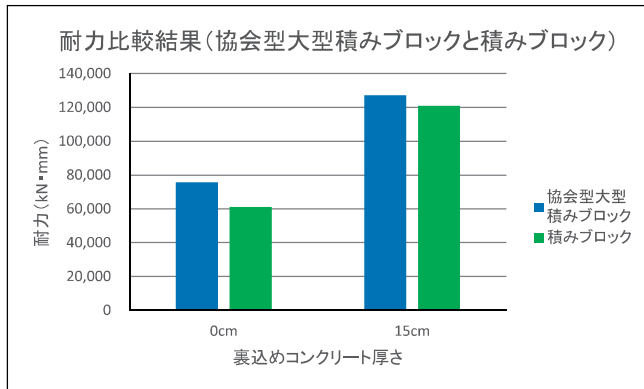
(裏込め150mm)

試験結果

- 全ての破壊断面は曲げスパン域であることを確認しました。
 - 破壊荷重PからQ ($Q = P/2$) を求め、その時の破壊モーメントを耐力として大型積みブロックと積みブロックで比較しました。
- その結果、下図の通り

◎裏込めコンクリート厚さ0mm、150mm共に協会型大型積みブロックの耐力は、積みブロック (12A) の耐力と同等以上であることが確認できました。

※積みブロック12A、大型積みブロック共に、抜き型枠を用いて胴込め・裏込めコンクリートを施工する構造であり、同様の構造の協会推奨仕様の大型積みブロックであれば、耐力は同等であると推測できます。



※ (公社) 全国土木コンクリートブロック協会にて一体性に関する証明事業が開始した場合には、その証明書の取得を実施します。

耐力比較試験実施状況

協会型大型積みブロック (基本 裏込めコンクリート0mm) 荷重条件: ①



積みブロック (12A 裏込めコンクリート0mm) 荷重条件：①



協会型大型積みブロック (基本 裏込めコンクリート150mm) 荷重条件：①



積みブロック (12A 裏込めコンクリート150mm) 荷重条件：①



積みブロック (12A 裏込めコンクリート0mm) 荷重条件：②



積みブロック (12A 裏込めコンクリート150mm) 荷重条件：②



ブロック協会の情報は、協会ホームページからご覧いただけます。



宮崎県土木コンクリートブロック協会

〒880-0904
宮崎県宮崎中村東1丁目2-29
アバンス大淀3階
TEL : 0985-41-8860
FAX : 0985-41-8861

- ホーム
- 協会紹介
- 協会員紹介
- 規約等
- 取り扱い製品
- 工場検査について
- Q&A
- リンク
- お問い合わせ

●はじめに

わが国の国土の気象状況や地形・地質等の特殊性から国土を保全するための、土木工事用材料としては、野面石や雑石等の自然石を利用した工法に委ねてきましたが、その後の経済成長等に伴い利用が増加し、自然石の枯渇を生じることとなり、その代替品としてコンクリートブロック製品が開発利用されてきました。

また近年は本来は国土保全の目的である治山治水に環境が加わり、処々の土木工事にも環境への配慮が強く求められる時代となり、他方社会的にも建設産業界においては、熟練技能者の不足や労働力の高齢化が深刻な問題となっており、そんなニーズに対応すべく当協会においても、従来の積み・平張の核ブロックに加え、環境や省力化に配慮した各種ブロックを開発し、厳しい品質管理のもとで多様なプレキャスト製品の生産販売に取り組んでいるところです。

今後とも県産品としての当協会の製品のご利用をよろしくお願ひ申し上げます。

Facebook に接続する

2022/8月						
日	月	火	水	木	金	土
	1	2	3	4	5	6
7	8	9	10	11	12	13
14	15	16	17	18	19	20
21	22	23	24	25	26	27
28	29	30	31			

2022/9月						
日	月	火	水	木	金	土
				1	2	3
4	5	6	7	8	9	10
11	12	13	14	15	16	17
18	19	20	21	22	23	24
25	26	27	28	29	30	



<https://miyazaki-dobokonburokyo.jimdofree.com/>

宮崎県 土木 ブロック × 🔍 検索



宮崎県土木コンクリートブロック協会

〒880-0904 宮崎県宮崎市中村東1丁目2-29
アバンス大淀3階
TEL:0985-41-8860 FAX:0985-41-8861

m-burokyo@vesta.ocn.ne.jp
<https://miyazaki-dobokonburokyo.jimdofree.com/>

発行日：2023年1月